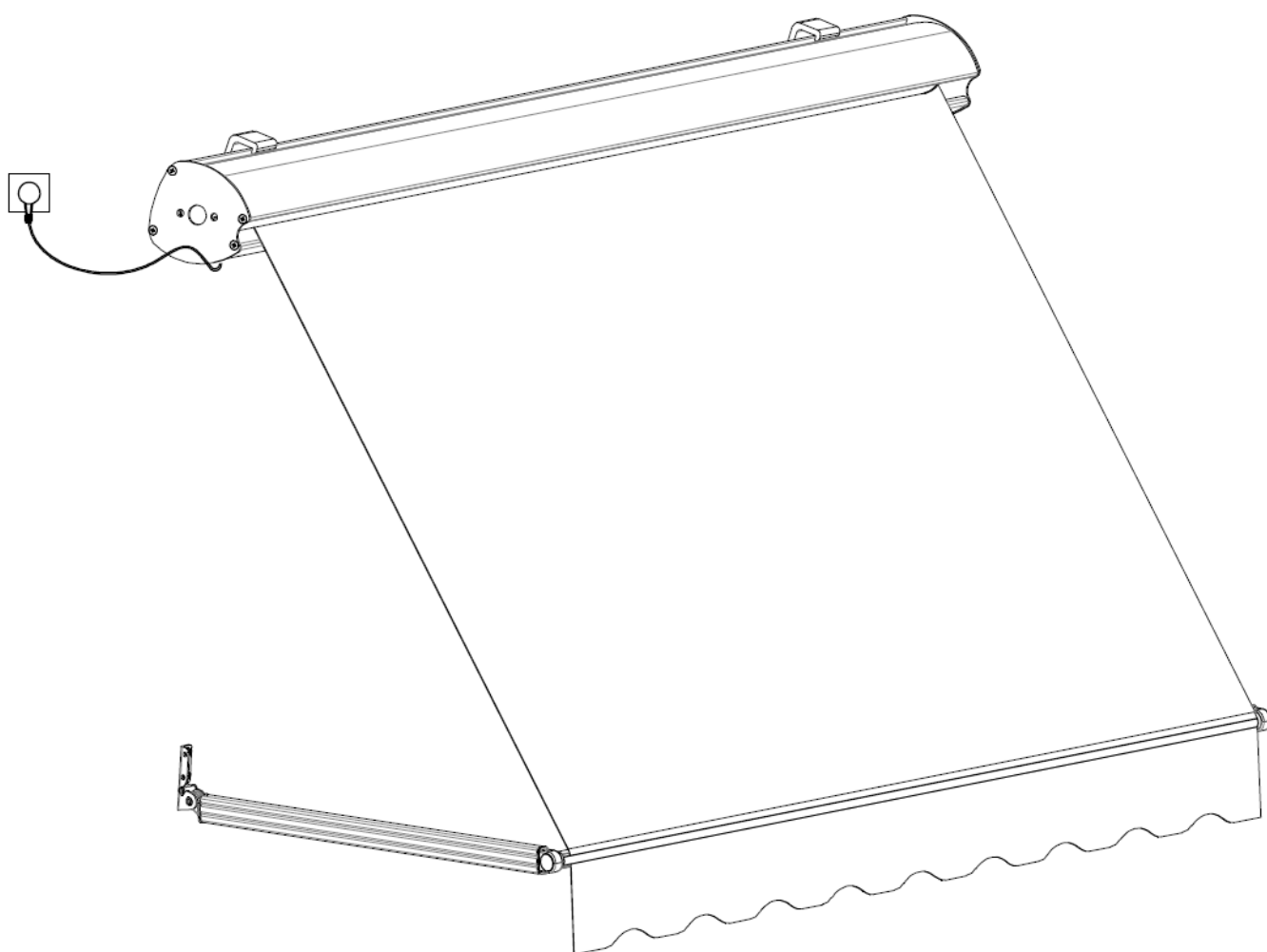
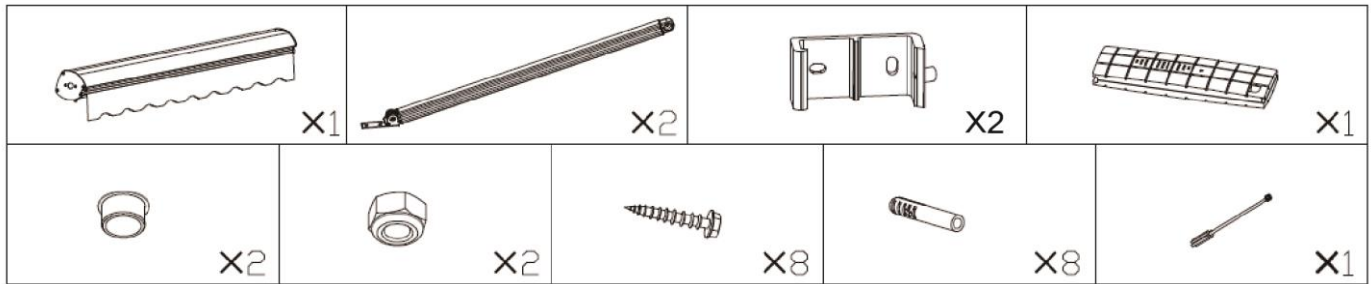


## Monterings- och bruksanvisning för Metalcraft GR500 fönstermarkis



## Innehåll:

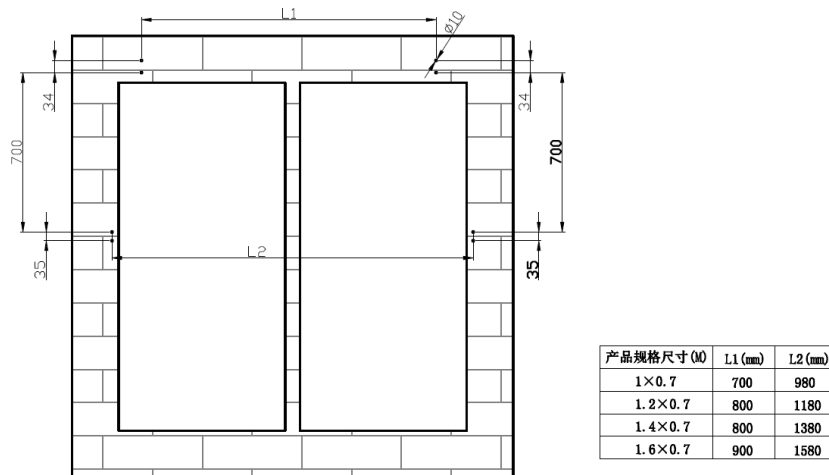


## Installera och använd verktyg:

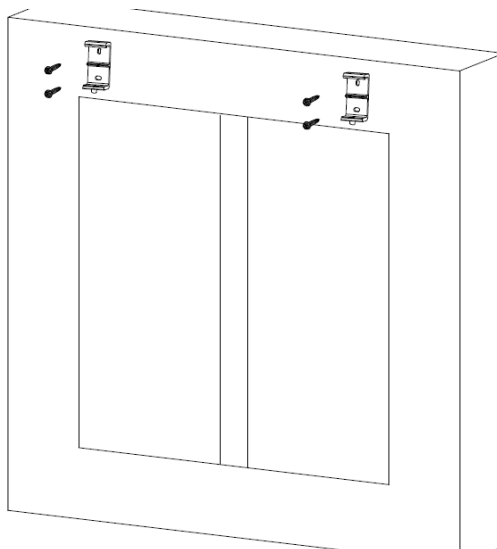
1. Skiftnyckel 10 mm 2. Stjärnskruvmejsel 3. Tejp 4. Hammare 5. Väggborr (10 mm) 6. Märkpenna 7. Höjdregeringsinstrument

## Installeringsordning:

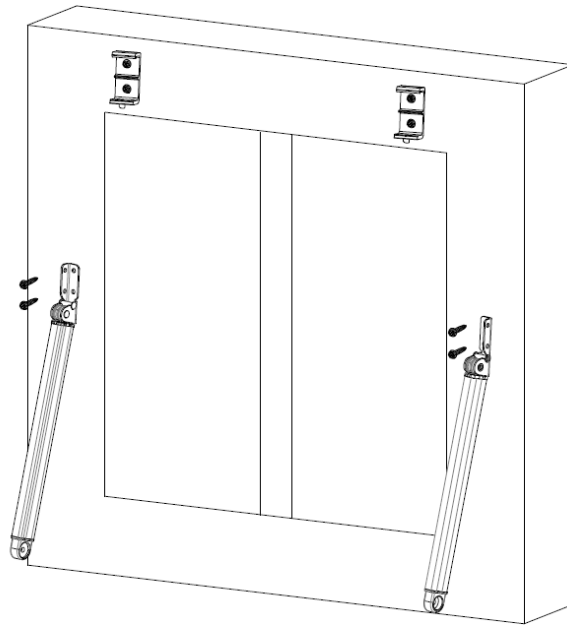
Steg 1: I enlighet med storleken som visas nedan ska hålet som ska borras ritas upp på väggen. Använd sedan väggborren på 10 mm diameter och borra ett 50 mm djupt hål. Sätt sedan in plastpluggen i hålet



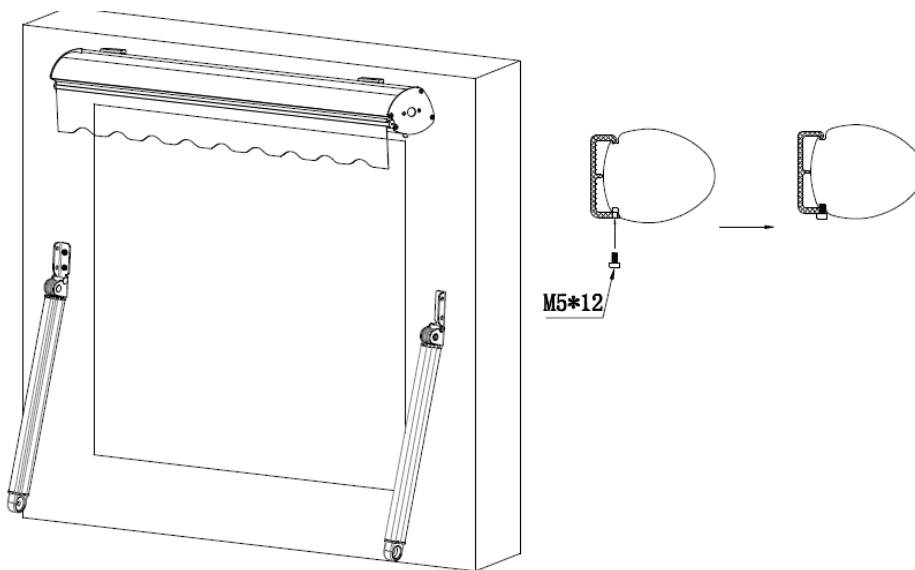
Steg2: Enligt bilden nedan, använd de självborrande skruvarna, och fäst kassetts väggfästen enligt bilden nedan helt horisontellt. Se till att skruvarna är ordentligt åtdragna.



Steg3: Enligt bilden nedan: Håll markisens armar i rätt position. Fäst sedan i väggen med de självborrande skruvarna. Se till att skruvar och armarna är ordentligt åtdragna. Håll armarna horisontellt i samma nivå.



Steg4: Enligt bilden nedan, lyft markisen och fäst i väggfästena. Använd sedan M5x12 skruvarna på varje sida om kassetten och se till att skruvarna är ordentligt åtdragna.



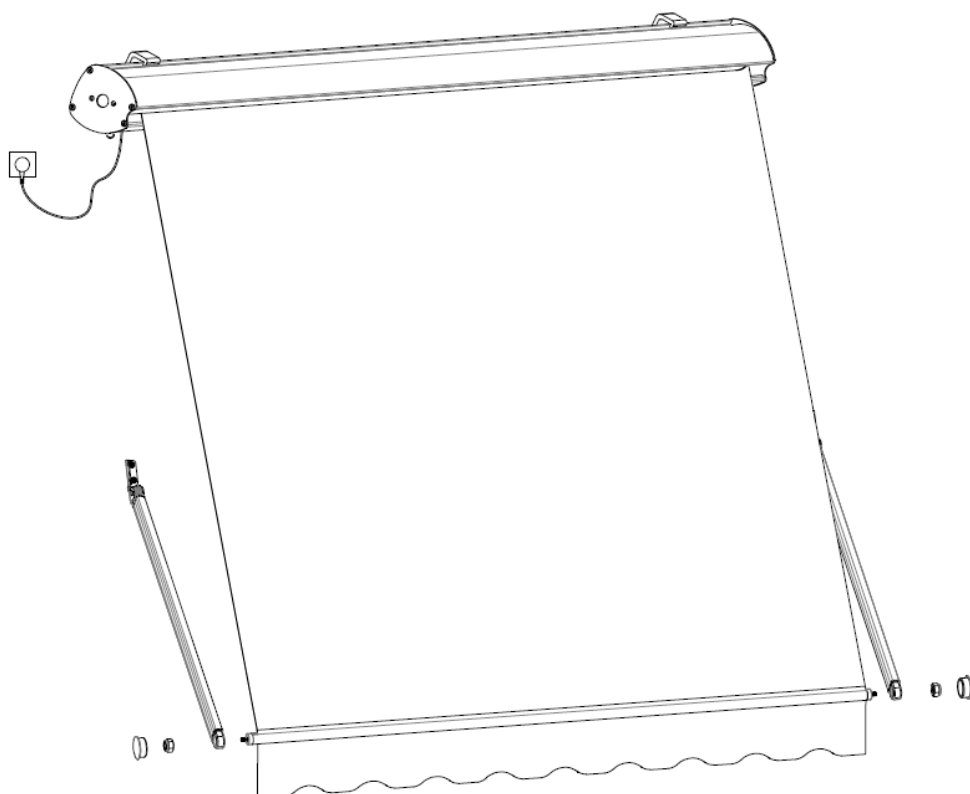
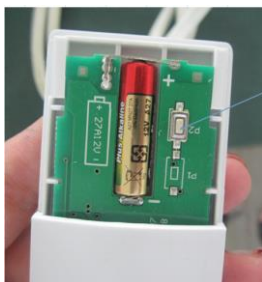
Steg 5: Anslut strömmen, tryck på knappen på fjärrkontrollen, duken är helt utvecklad, den främre skenan ansluter armen med skruven genom hålets armände, dra åt muttern, täck med dekorativa så ändhattar.

#### **Så här använder du motorn för att fälla in och ut markisen**

- 1) Slå först av strömmen på markisen. Tryck på P2-knappen på fjärrkontrollens baksida,

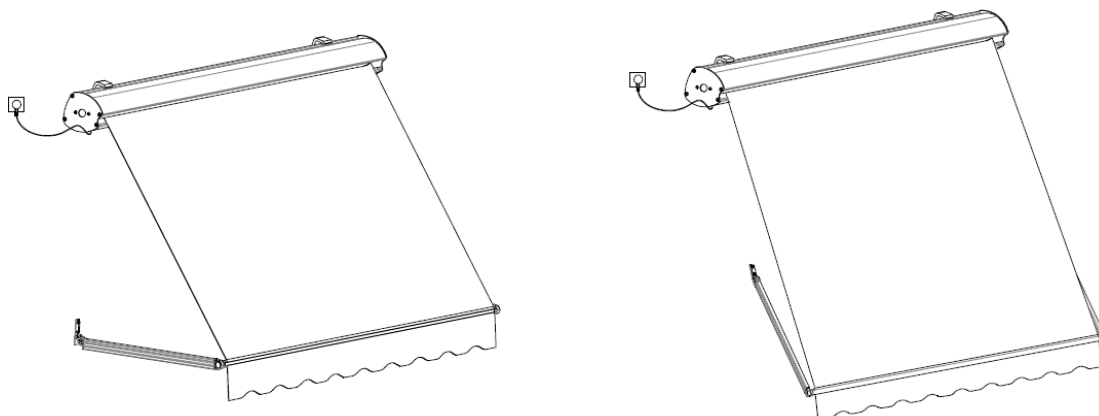
Tryck sedan på stoppknappen på fjärrkontrollens framsida, tryck sedan på P2-knappen igen. Se till att pipen hörs.

- 2) Slå först av markisen och sätt sedan på den, se till att pip hörs, tryck sedan på P2-knappen två gånger och tryck sedan ned knappen en gång. Se till att pipen hörs. Tryck sedan på knappen Ned igen. Markisen bör öppnas.




**Användning av produkten:**

According to the remote control, the drop arm awning can be fully opened and recovered, if the awning in the process of opening or recovery in the process of stopping at any location, press the remote control of the middle of the stop button.





### Varning:

 1. Denna produkt och dess fästdelar är endast avsedda för installation på en vanlig cementvägg eller på stabilt och obehandlat tegel. Om det finns sprickor i väggen/murverket måste du rådfråga en professionell.



Se till att dina händer är rena vid monteringen, annars kan du smutsa ned markisens tyg och ram.

 2. Under installation och användning får inga händer eller andra kroppsdelar placeras vid armens rotation eftersom det kan leda till skada.

 3. När armen sträcks ut, får inte någon person eller föremål blockera den främre skenan för att inte markisen ska öppnas och skada någon person eller föremål, eller påverka en normal användning av markisen.


 Användning i frostiga förhållanden kan skada markisen.

 Användning i snöiga förhållanden kan skada markisen.

 Dra in markisen vid regn om lutningsvinkeln är mindre än 14°.

**Det är inte tillåtet att klättra på markisen. Det är förbjudet att hänga något på markisen.**


 Presenningen används för att skydda lacken. Den måste tas bort efteråt.

 När markisen är utdragen kommer olika krafter, inklusive vind och regn att påverka den, så när vinden är över 30 m/sek ska markisen dras in. Även kraftigt regn kommer att påverka markisen. Dessa krafter måste absorberas av markisen och överförs till den monterade konstruktionen genom sina fästen. Under extrema belastningar kan överdriven dragningskraft utövas på ankarbultarna. **Därför bör du innan du påbörjar monteringen kontrollera sockelns bärförmåga och vid behov vidta åtgärder för att säkerställa en stabil installation av konsolerna.**


Om sockeln är instabil måste du rådfråga en specialist i din närhet.


 **Markiserna är endast avsedda som skydd mot solen.** Den ska inte användas under perioder med stark vind, regn, hagel eller snö. Vid sådana förhållanden, dra in markisen omedelbart.

 **Låt aldrig barn leka med markisen**

 **Se till att tyget spänns.** Om tyget inte är spänt under utdragningen, vänd moturs tills tyget spänns.

 **Placera inga föremål eller delar av kroppen som till exempel händer, i markisen samtidigt som du drar ut den eller in. Risk för krossa!**

 När den främre skenan vidrör valsen som visas i följande figur under indragning ska du inte försöka föra dem närmare varandra, eftersom produkten kan skadas.

 Ta ut veven från slingan efter justering av markisen och lägg den på en plats som inte kan nås av barn för att undvika att de leker med markisen.

## **Underhåll**

Regelbundet underhåll kommer inte bara att bidra till att hålla en lång livslängd utan är också viktigt för din egen och andras säkerhet.

- ◆ Undersök regelbundet om väggfästena är täta, fäst dem om de är lösa eller slappa.
- ◆ Undersök växellådan en gång per halvår. Om du hittar några skador ska du inte använda markisen tills växellådan har reparerats eller förnyats.
- ◆ Undersök bultar och muttrar en gång i halvåret, fäst dem om de är lösa slappa.
- ◆ Sluta använda markisen omedelbart om den är skadad eller om den inte är ordentligt åtdragen.

Kontakta en auktoriserad serviceverkstad för reparation och om du har ytterligare frågor.

Normalt är det inte nödvändigt att smörja markisens rörliga delar. Men om det blir nödvändigt en dag, till exempel på grund av onormalt ljud eller för att det är svårt att dra ut den ska du endast använda smörjmedel som kan användas för plastmaterial. Använd inte smörjmedel som är baserade på petroleum. Använd ett sugrör fäst på spraymunstycket. Smörj området mellan änden av rullgardinsröret och ändfästet (ledtappen) generöst. Var noga med att inte spruta för mycket på tygmaterialet.

## **Rengöring**

**Ram:** Med tiden kommer damm och smuts att samlas på ramen och kommer att kräva regelbunden rengöring för att bibehålla dess utseende.

Ett mildt sprayrengöringsmedel eller vatten/diskmedelsblandning kan appliceras på ramen för att rengöra den. Torka damm med en fuktig trasa. Använd inte aggressiva rengöringsmedel, t.ex. för att rengöra oljerester.

**Tyg:** Rengör tyget var sjätte månad.

Använd endast såpa, använd aldrig kemiska rengöringsmedel. Vatten bör vara kallt eller ljummet. Låt tyget torka helt. Använd inte värmeapparater, t.ex. hårtork för torkning.

## **Demontering**

När du inte vill använda markisen längre eller om du vill kassera den måste du demontera den.

**Observera! Minst två friska vuxna behövs för detta steg.**

- ◆ Dra in markisen helt innan du börjar att ta isär den. Bind ihop markisens armar för att undvika att den vecklas ut oavsiktligt. Detta kan orsaka skador och personskador. Du kan använda skyddsband som sitter fast på markisen när du köper den.
- ◆ Följ monteringsanvisningarna i omvänd ordning för att demontera markisen.
- ◆ Se till att borrhål i väggen tätas professionellt.

**Observera! Säkerhetstips och instruktioner måste följas även vid demontering.**

## Förvaring

När du inte vill använda markisen under en längre tid rekommenderas det att ta av markisen från konsolerna och förvara den.

- ◆ Se till att tyget är helt torrt innan du det. Att förvara ett fuktigt tyg orsaka fläckar och skador.
- ◆ Förvara markisen på en torr och säker plats som inte kan nås av barn.

## Avfallshantering

Släng inte denna markis med hushållsavfall. För att förhindra möjlig skada på miljön eller människors hälsa till följd av okontrollerad bortskaffning, ska enheten återvinnas på ett ansvarsfullt sätt för att befrämja hållbar återanvändning av materiella resurser. Var god lämna in den uttjänta enheten på en insamlingsplats eller kontakta återförsäljaren från vilken produkten inköptes. Denne kan ombesörja att produkten återvinns på ett för miljön säkert sätt. Kassera förpackningsmaterial i enlighet med lokala riktlinjer.